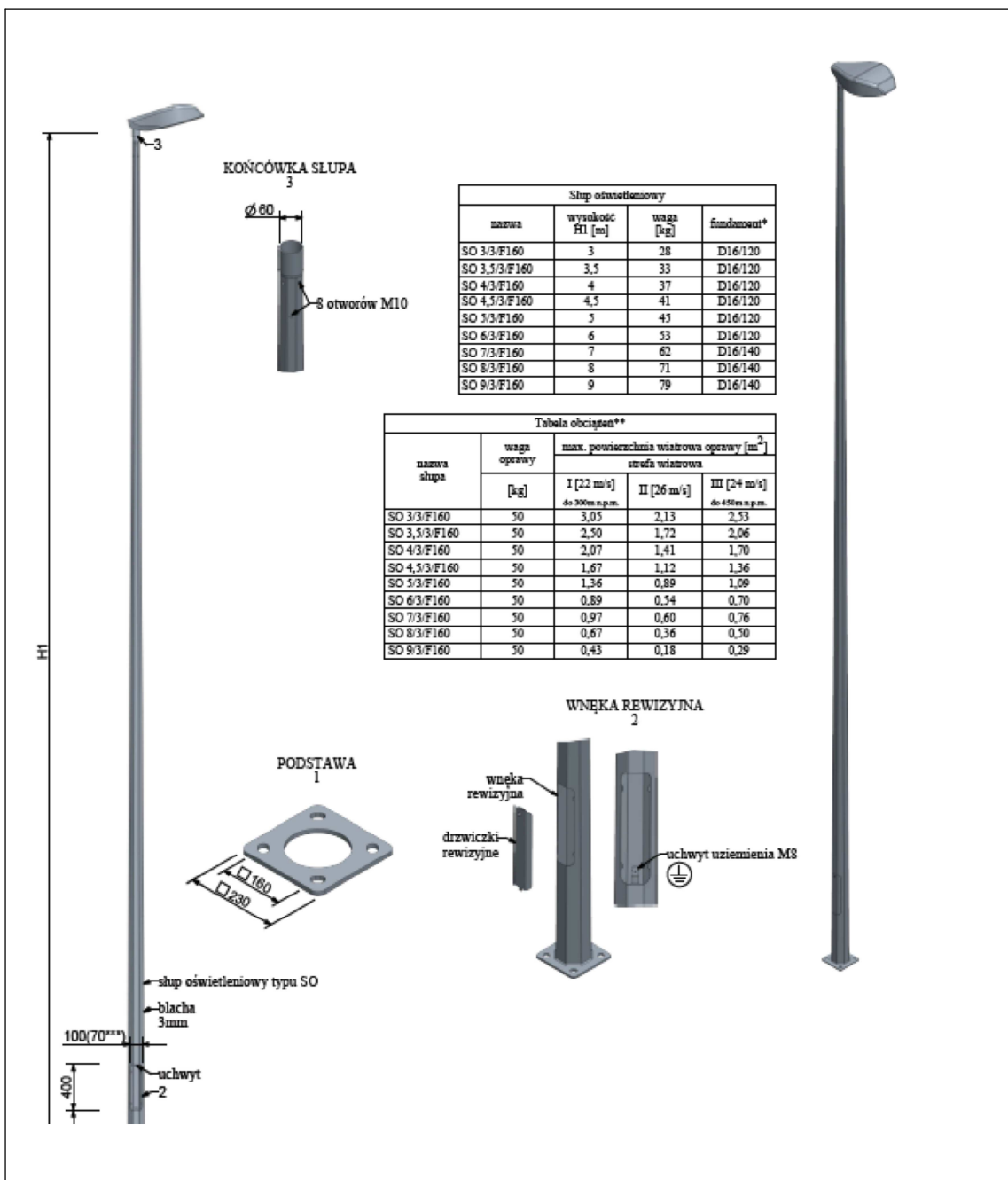


**proj. słup oświetleniowy o przekroju ośmiokątnym, wysokość słupa h=7m
grubość blachy min. 3mm, wyścięgnik np. W16/1/1/1,5.**



Investor:	Gmina Łubowo, Łubowo 1, 62-260 Łubowo			
Obiekt:	Przebudowa drogi związana z poprawą parametrów technicznych			
Adres:	związanych z doświetleniem drogi w m. Rybitwy dz. 21,61 gmina Łubowo			
Funkcja	Imię i nazwisko, uprawnienia		Podpis	
Projektował:	mgr inż. Paweł Linkowski upr. WKP/0147/POOE/08			
Temat:	Słup oświetleniowy - adaptacja			
Branża:	Elektryczna	Stadium:	PB	Nr rysunku:
				Data:
				E-3 maj 2021r.
				Skala: